

NEW RANGE

DIVERTRON

NOVÁ FORMA  
EFEKTIVITY



**DAB**<sup>®</sup>  
WATER • TECHNOLOGY



# DIVERTRON

## NOVÁ FORMA EFEKTIVITY

V spoločnosti DAB počúvame potreby zákazníkov, technikov, trhu a životného prostredia. Preto vždy predvídame vývoj našich výrobkov, zlepšujeme ich vlastnosti, potenciál a využiteľnosť skôr, ako sa všetko ostatné stane, a skôr, ako bude neskoro.

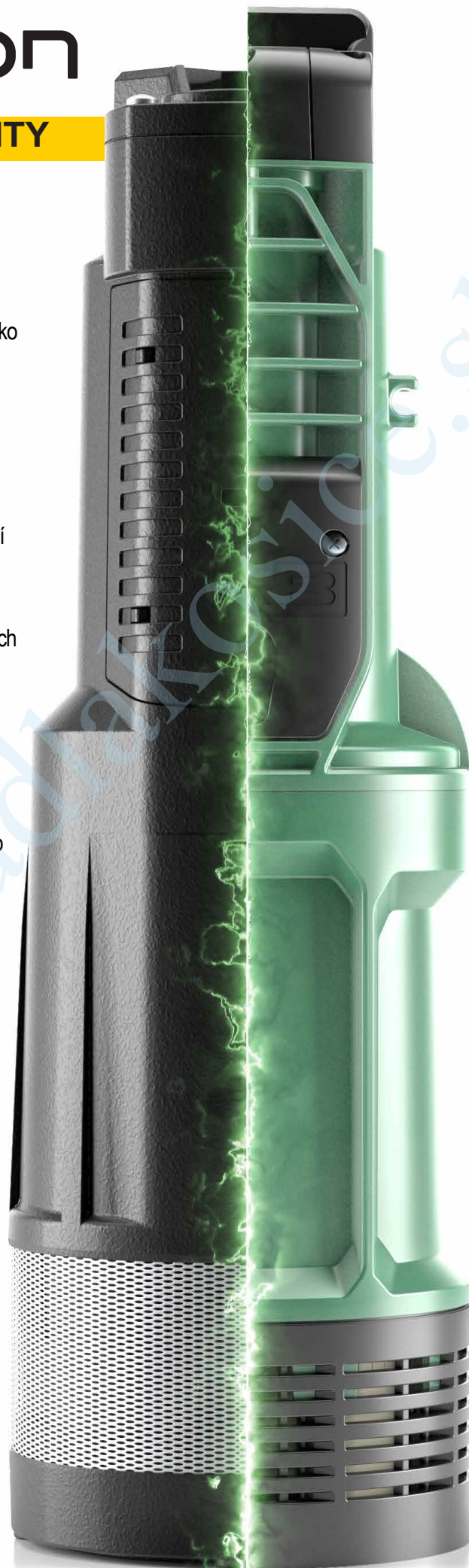
Prvá generácia firmy Divertron bola vyvinutá v roku 2007 a na trh prenikla ako úplná novinka: ide o rad ponorných čerpadiel s integrovanou zapínacou/vypínacou elektronikou, vďaka čomu sa dodnes radí medzi špičkové výrobky.

Po 15 rokoch a po viac ako 1 milióno nainštalovaných kusov. Neustály výskum a snaha o neustály vývoj viedli spoločnosť DAB k uvedeniu na trh Divertron druhej generácie.

Tento výrobok bol vylepšený v z hľadiska vzhľadu a technického a technologického obsahu s cieľom zvýšiť jeho výkon a znížiť spotrebu, čím sa v dostatočnom predstihu prispôbil na ďalšie nariadenia MEI o energetickej účinnosti.

Zároveň sa ešte viac spevnil a uľahčila sa jeho inštalácia a údržba.

ZISTITE VIAC



**VYNOVENÝ PRODUKT:  
VÝKONNEJŠÍ A JEDNODUCHŠÍ NA POUŽÍVANIE**

**INŠTALÁCIA DO NÁDRŽE**



**STANDARDNÁ VERZIA**



**PLAVÁK**

Plavák zisťuje hladinu vody, čím zabraňuje opakovanému spúšťaniu a poskytuje dodatočnú ochranu proti chodu na sucho. Okrem toho plavák zabraňuje aj zablokovaniu čerpadla v dôsledku trvalého nedostatku vody.



Divertron je ponorné čerpadlo s integrovanou elektronikou na zapínanie a vypínanie pre zásobovanie domácností vodou. Je ideálne na zavlažovanie a záhradkárčenie a na opätovné využitie dažďovej vody, možno ho inštalovať do zberných nádrží, studní a nádrží s maximálnou hĺbkou ponoru 12 metrov.

## SADA X. Filter a GULIČKA

Toto príslušenstvo pripojené k špeciálnemu filtru určenému pre verziu X zabraňuje nasávaniu vody zo samého dna studne alebo nádrže, takže nedochádza k nasávaniu kalu, prachu alebo nečistôt. Súprava je pripravená na použitie, pretože spojovacia hadička je už súčasťou dodávky.



### INŠTALÁCIA DO STUDNE



**X VERZIA**



ZVÝŠENIE MNOŽSTVA VODY



ZÁHRADNÍCTVO A ZAVLAŽOVANIE



OPĀTOVNÉ VYUŽITIE DAŽDOVEJ

# DIVERTRON

## DRUHÁ GENERÁCIA

### MENŠIA SPOTREBA, VÄČŠÍ VÝKON

Kombináciou nových vysokoefektívnych obežných kolies a optimalizovaného mechanického tesnenia spotrebuje nový Divertron o 30 % menej energie ako súčasný model, pričom stále dosahuje vyšší výkon. V súlade so smernicami MEI o energetickej efficiencii, ktoré vstúpia do platnosti v roku 2024, pomáha rešpektovať životné prostredie a znižovať účty za energiu.



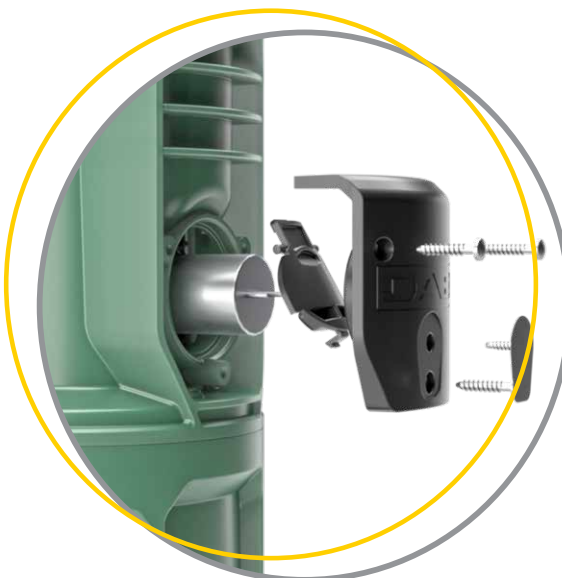
### KONTINUITA PREVÁDZKY A TRVANLIVOSŤ V ČASE

V tejto novej verzii plavák funguje v spojení s integrovanou elektronickou kartou a poskytuje dvojitú ochranu proti chodu na sucho, čím zabraňuje opakovaniu štartovacích postupov.

To zabezpečuje vynikajúcu a plynulú prevádzku a menšie zaťaženie čerpadla, čím sa predlžuje jeho životnosť a znižuje potrebu špeciálnej údržby. Skutočná dlhodobá investícia.

### JEDNODUCHÁ ÚDRŽBA

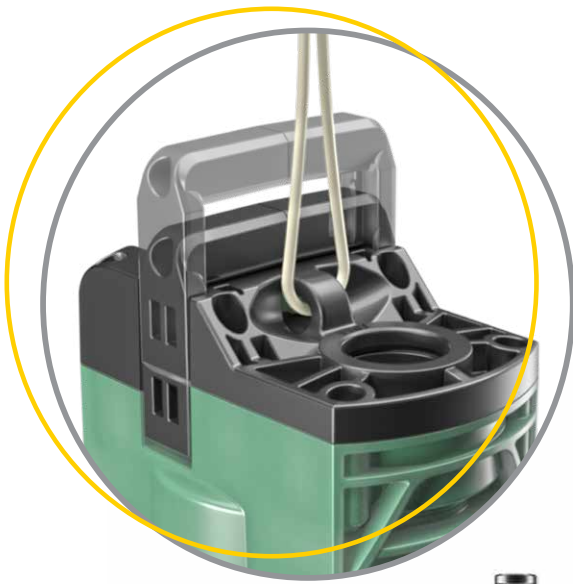
Ku kondenzátoru je možný rýchly a jednoduchý prístup priamo zvonku, pričom ho možno vybrať bez zložitých demontážnych operácií. Rýchly a funkčný.



## PREHĽAD

### PRAKTICKÉ POUŽITIE

Nová výsuvná rukoväť uľahčuje premiestňovanie čerpadla, zatiaľ čo hák je navrhnutý tak, aby sa pri spúšťaní čerpadla do nádrže alebo studne používal kábel.

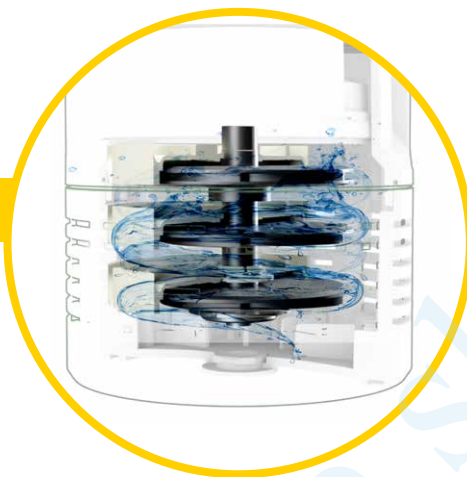


**DIVERTRON**

## FUNKCIE

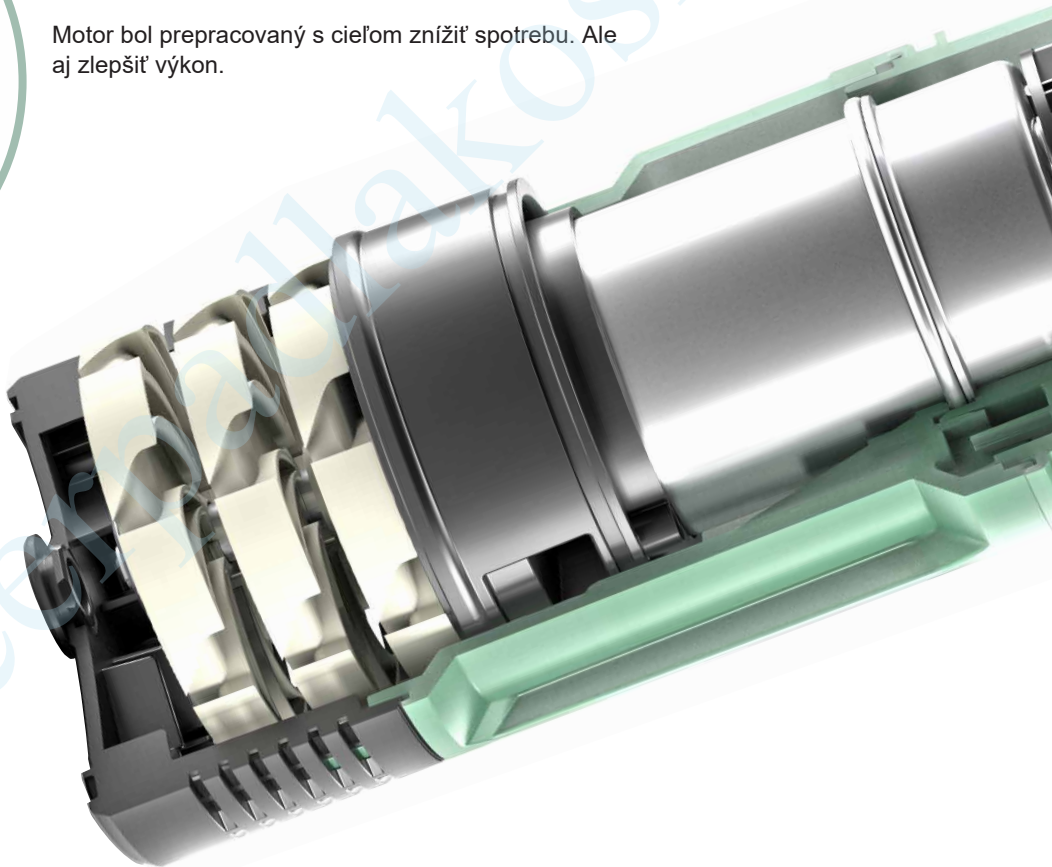
### VYSOKO ÚČINNÉ OBEŽNÉ KOLESÁ

Technopolymérové obežné kolesá sú založené na dôkladnom výskume dynamiky tekutín s cieľom zvýšiť výkon: vyššia účinnosť pri nižšej spotrebe energie.



### Nový motor

Motor bol prepracovaný s cieľom znížiť spotrebu. Ale aj zlepšiť výkon.

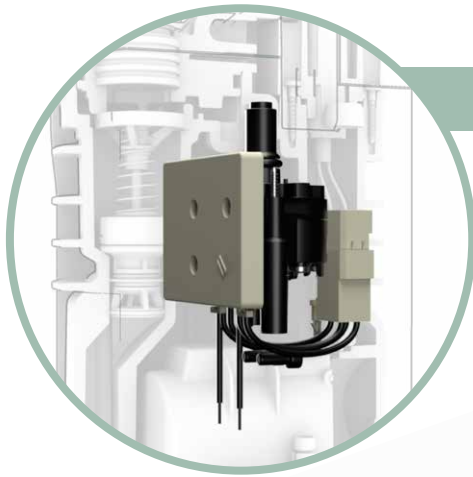


### MECHANICKÁ UPCHÁVKA

Použili sme mechanický tesniaci systém, ktorý ponúka dve výhody: väčšiu pevnosť a odolnosť, ale aj vyššiu účinnosť vďaka kombinácii s novou hydraulikou..

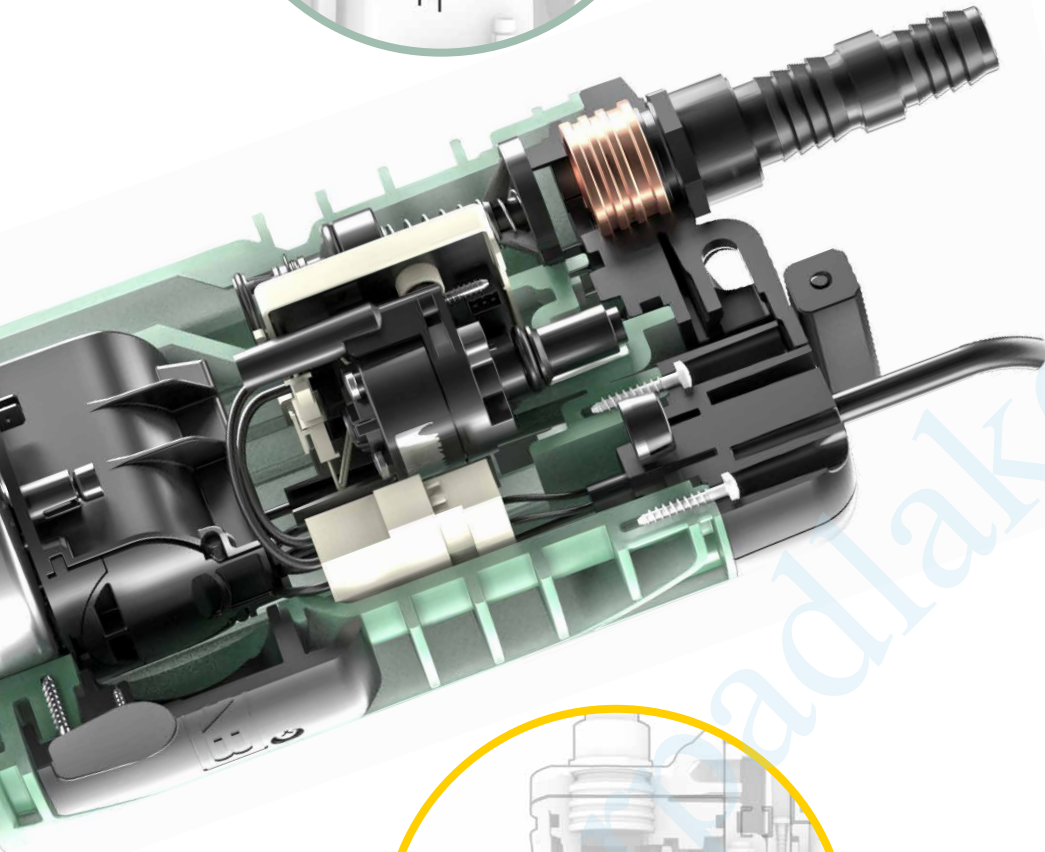






## INTEGROVANÁ ON/OFF ELEKTRONIKA

Integrovaná elektronika automaticky riadi spustenie a zastavenie čerpadla v závislosti od potreby vody bez potreby inštalácie externého regulátora. Tým sa zabráni chodu čerpadla nasucho v prípade dlhodobého nedostatku vody. Jednoduchšia inštalácia a jednoduchšie a bezpečnejšie používanie.



## SPÄTNÁ KLAPKA

Spätný ventil zabezpečuje rýchlu a bezpečnú počiatočnú inštaláciu a umožňuje okamžité napustenie.



## PRIAMY PRÍSTUP KU KONDENZÁTORU

Puzdro kondenzátora je navrhnuté tak, aby sa dalo rýchlo vymeniť bez potreby demontáže puzdra čerpadla.

**DIVERTRON**

## VÝBEROVÁ TABUĽKA



DIVERTRON  
650



DIVERTRON  
900

MAXIMUM NUMBER OF FLOORS	WATER PRESSURIZATION / RAIN WATER REUSE			IRRIGATION
	SMALL APARTMENT with 1 bathroom (6 taps)	MEDIUM APARTMENT with 2 bathrooms (10 taps)	LARGE APARTMENT with 2 bathrooms + garden (15 taps)	STATIC SPRINKLERS RANGE 4 m Flow rate: = 6 l/min Operating pressure: 2.4 bar
	MAXIMUM NUMBER OF APARTMENTS			MAXIMUM NUMBER OF SPRINKLERS
DIVERTRON 650	1	3	1	9
	2	2	1	
	3	1	0	
DIVERTRON 900	1	3	1	10
	2	2	1	
	3	2	1	
	4	1	0	

\* The table is indicative and based on average values. To ensure optimal sizing, perform a careful assessment of the specific system.

## VERZIE



ŠTANDARDNÁ VERZIA



S PLAVÁKOM



X VERZIA



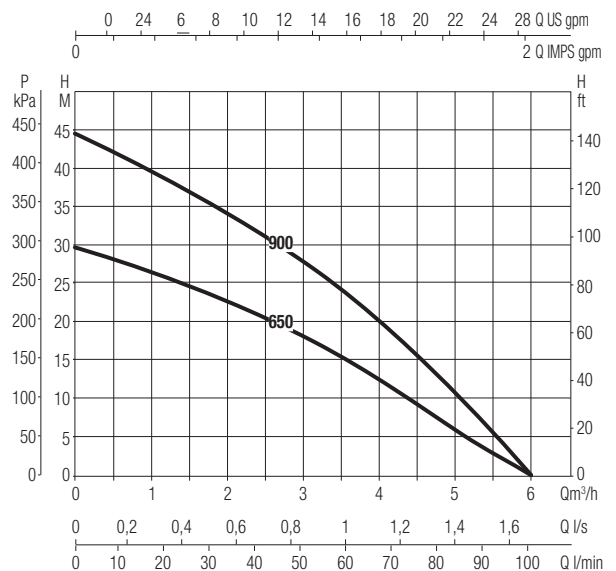
Kit X pre X Verziu



\* Odporúčaná inštalácia s prídavnou nádržou

## TECHNICKÉ DÁTA

MAXIMÁLNY PRIETOK	up to 6 m <sup>3</sup> /h
MAXIMÁLNY VÝTLAK	up to 45 m
P1	up to 920 W
P2 NOMINAL	up to 0,56 Kw (0,75HP)
MAXIMÁLNA HĽBK A PONORU	12 m
MAXIMÁLNA TEPLOTA KVAPALINY	+40 °C
TOVÁRENSKÝ REZ	2,4 bar (±0,2)
VÝTLAČNÉ HRDLO	1"
PRIEMER ČERPADLA	160 mm.
ROZMERY	Divertron 650: 487x160 mm Divertron 900: 534x160 mm





**DAB PUMPS LTD.**

6 Gilberd Court  
Newcomen Way  
Severalls Business Park  
Colchester  
Essex  
CO4 9WN - UK  
salesuk@dwtgroup.com  
Tel. +44 0333 777 5010

**DAB PUMPS IBERICA S.L.**

Calle Verano 18-20-22  
28850 - Torrejón de Ardoz - Madrid  
Spain  
Info.spain@dwtgroup.com  
Tel. +34 91 6569545  
Fax: + 34 91 6569676

**DAB PUMPS (QINGDAO) CO. LTD.**

No.40 Kaituo Road, Qingdao Economic  
& Technological  
Development Zone  
Qingdao City, Shandong Province - China  
PC: 266500  
sales.cn@dwtgroup.com  
Tel. +86 400 186 8280  
Fax +86 53286812210

**DAB PUMPS BV**

'tHofveld 6 C1  
1702 Groot Bijgaarden - Belgium  
info.belgium@dwtgroup.com  
Tel. +32 2 4668353

**DAB PUMPS HUNGARY KFT.**

H-8800  
Nagykanizsa, Buda Ernő u.5  
Hungary  
Tel. +36 93501700

**DAB PUMPS DE MÉXICO, S.A. DE C.V.**

Av Amsterdam 101 Local 4  
Col. Hipódromo Condesa,  
Del. Cuauhtémoc CP 06170  
Ciudad de México  
Tel. +52 55 6719 0493

**DAB PUMPS POLAND Sp. z o.o.**

Ul. Janka Muzykanta 60  
02188 Warszawa - Poland  
polska@dabpumps.com.pl

**DAB PUMPS OCEANIA PTY LTD**

426 South Gippsland Highway,  
Dandenong South VIC 3175 - Australia  
info.oceania@dwtgroup.com  
Tel. +61 1300 378 677

**DAB PUMPS B.V.**

Albert Einsteinweg, 4  
5151 DL Drunen - Nederland  
info.netherlands@dwtgroup.com  
Tel. +31 416 387280  
Fax +31 416 387299

**DAB PUMPS INC.**

3226 Benchmark Drive  
Ladson, SC 29456 - USA  
info.usa@dwtgroup.com  
Tel. 1- 843-797-5002  
Fax 1-843-797-3366

**DAB PUMPS GMBH**

Am Nordpark 3  
D - 41069 Mönchengladbach - Germany  
info.germany@dwtgroup.com  
Tel. +49 2161 47388-0  
Fax +49 2161 47388-36

**DAB PUMPS SOUTH AFRICA (PTY) LTD**

Twenty One Industrial Estate,  
16 Purlin Street, Unit B, Warehouse 4  
Olifantsfontein -1667 - South Africa  
info.sa@dwtgroup.com  
Tel. +27 12 361 3997

**PT DAB PUMPS INDONESIA**

Satrio Tower lantai 26  
unit C-D, Jl. Prof. Dr. Satrio Kav. C4,  
Kel. Kuningan Timur, Kec. Setiabudi, Kota Adm.  
Jakarta Selatan, Prov. DKI Jakarta. - Indonesia  
Tel. +62 2129222850